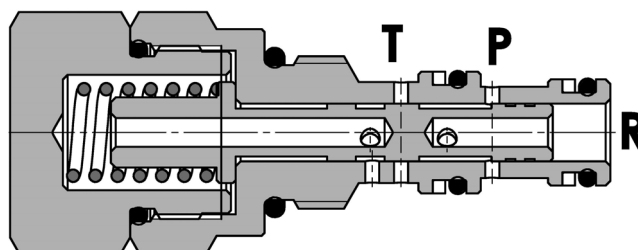
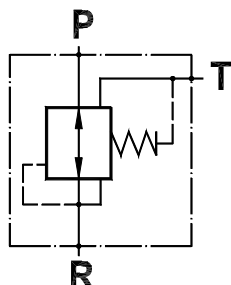


Valvola di riduzione pressione diretta, a taratura fissa
Pressure reducing valve, direct acting, fixed setting

Rev.01-2010/05



SPECIFICHE TECNICHE

Materiali: cartuccia in acciaio zincato, parti interne in acciaio trattato termicamente.

Portata: 2 l/min

Taratura standard fissa: 18 bar

Pressione max. in P: 350 bar

Pressione max. in R: 18 bar

Pressione max. in T: 1 bar

TECHNICAL SPECIFICATIONS

Materials: cartridge in steel zinc plated, internal parts are in hardened steel.

Rated flow: 2 l/min

Standard fixed setting: 18 bar

Max. pressure on P: 350 bar

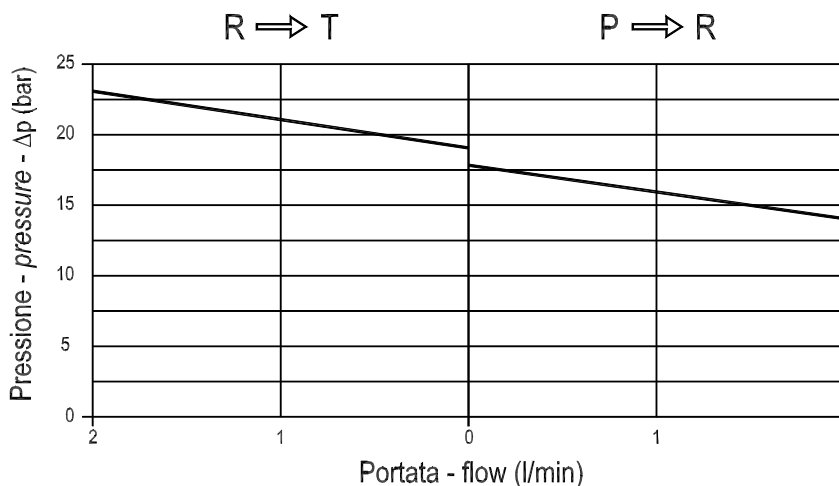
Max. pressure on R: 18 bar

Max. pressure on T: 1 bar

DIAGRAMMA PERDITE DI CARICO - PRESSURE DROP CURVES

Viscosità olio 24 mm²/sec. (3,5 °E)
 Temperatura 50 °C

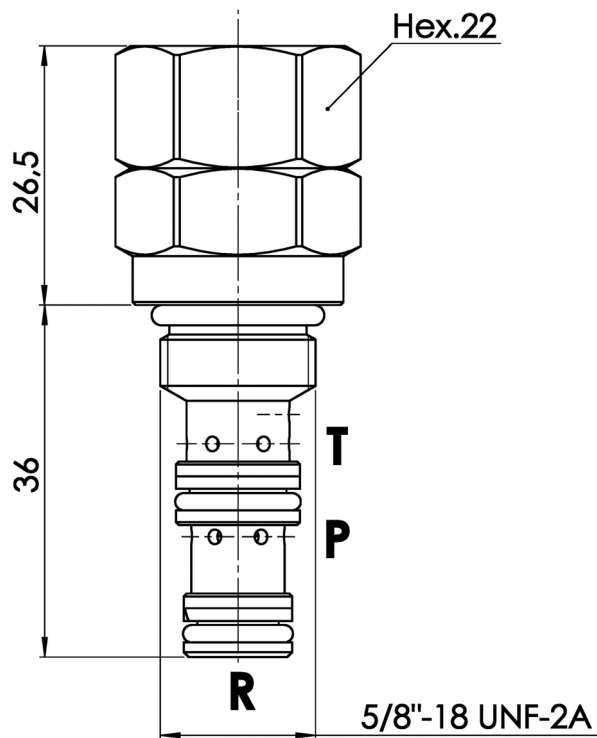
Oil viscosity 24 mm²/sec. (3,5 °E)
 Temperature 50 °C





Valvola di riduzione pressione diretta, a taratura fissa
Pressure reducing valve, direct acting, fixed setting

Rev.01-2010/05



TIPO TYPE	CAVITA' CAVITY	COPPIA DI SERRAGGIO INSTALLATION TORQUE	PESO WEIGHT
		Nm	Kg
FPRPF-D-2-C	33071	15	0.100

ESEMPIO DI ORDINAZIONE - ORDERING CODE EXAMPLE

F P R P F **D** **2** **C**